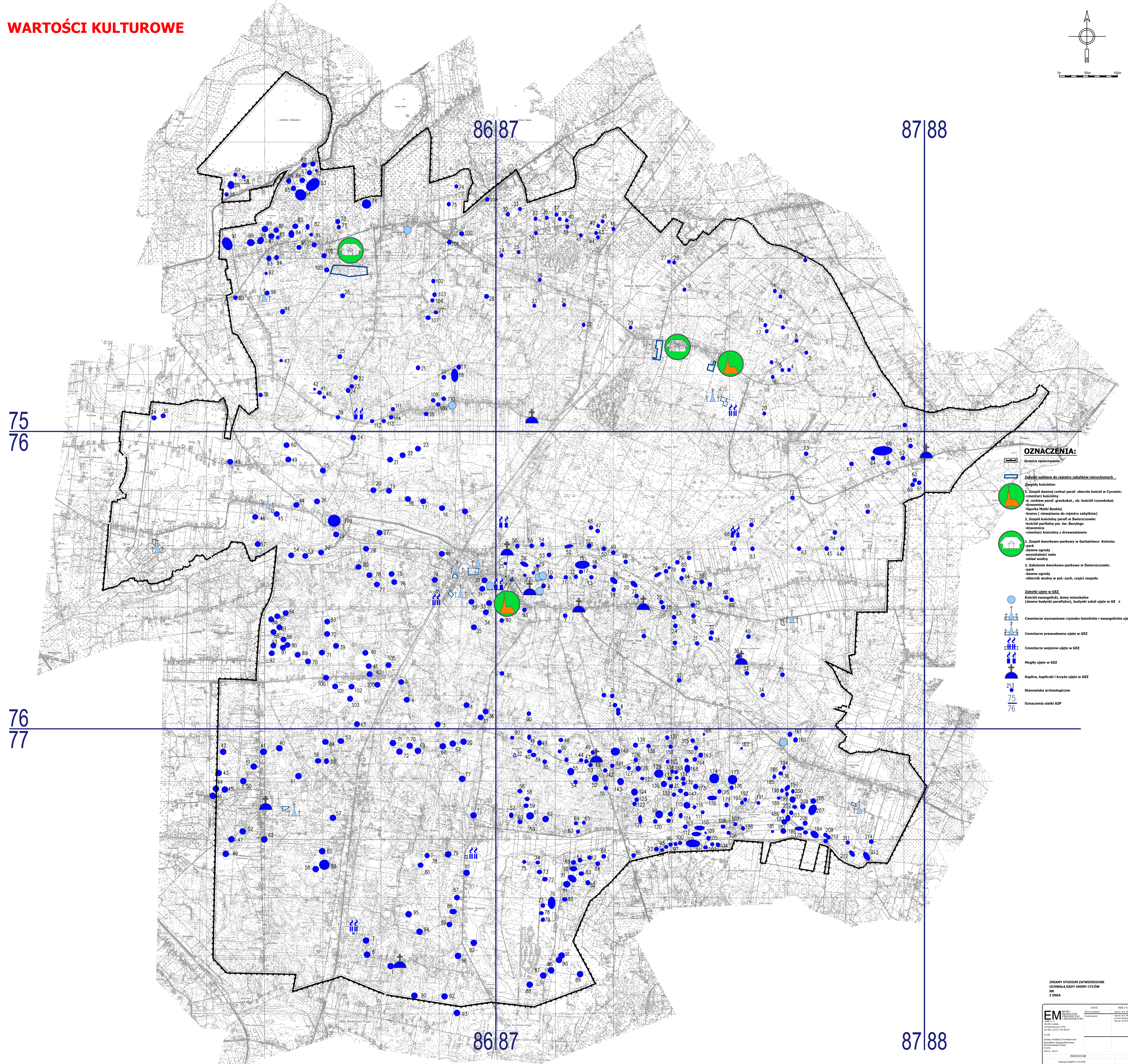
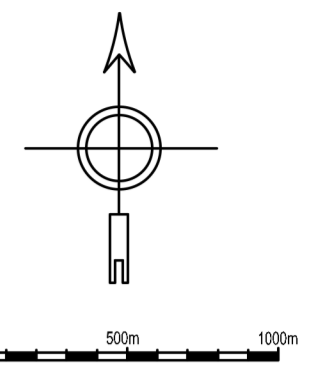


STUDIUM UWARUNKWAŃ I KIERUNKÓW ZAGOSPODAROWANIA PRZESTRZENNEGO GMINY CYCÓW

Skala 1 : 25 000

WARTOŚCI KULTUROWE



- OZNACZENIA:**
- Granica opracowania
 - Zabudki wpisane do rejestru zabytków nieruchomych
 - Zespoły kościelne:**
 - 1. Zespół dawniej cerkwi paraf. obecnie kościół w Cychowie:
 - cmentarz kościelny
 - 4. cerkiew paraf. greckokat., ob. kościół rzymskokat.
 - dzwonnica
 - kaplica Panki Boskiej
 - brama (nie wpisana do rejestru zabytków)
 - 2. Zespół kościelny parafii w Świerzczowie:
 - kościół parafialny św. św. Bazylego
 - dzwonnica
 - cmentarz kościelny z drzewostanem
 - 1. Zespół dworcowo-parkowy w Garbatówce Kolonia:
 - park
 - dawne ogrody
 - pozostałości sady
 - układ wodny
 - 2. Zakładenie dworcowo-parkowe w Świerzczowie:
 - park
 - dawne ogrody
 - zbiornik wodny w pol-zach. część zespołu
 - Zabudki ujęte w GEZ**
 - Kościół ewangelicki, domy mieszkalne (dawne budynki parafialne), budynki szkolne ujęte w GE z
 - Cmentarze wyznaniowe rzymsko-katolickie i ewangelickie ujęte w GEZ
 - Cmentarze prawosławne ujęte w GEZ
 - Cmentarze wojenne ujęte w GEZ
 - Mogiły ujęte w GEZ
 - Kaplice, kapliczki i krzyże ujęte w GEZ
 - Stanowiska archeologiczne
 - Oznaczenia ślętki AZP

ZMIANY STUDIUM ZATWIERDZONE
UCHWAŁĄ RADY GMINY CYCÓW
NR
Z DNIA

EM	IMIE	IMIĘ NAZWISKO
	ADRES	ADRES
DATA	DATA	DATA
INWESTOR	INWESTOR	SKALA
URZĄD GMINY CYCÓW	URZĄD GMINY CYCÓW	1:25 000