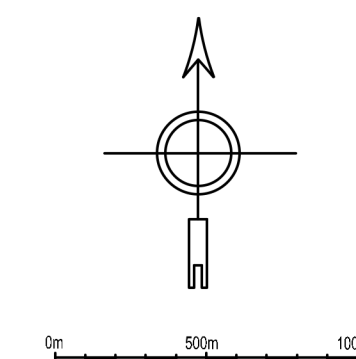


STUDIUM UWARUNKOWAŃ I KIERUNKÓW ZAGOSPODAROWANIA PRZESTRZENNEGO GMINY CYCÓW

Skala 1 : 25 000

INFRASTRUKTURA TECHNICZNA

ELEKTROENERGETYKA I GAZOWNICTWO



OZNACZENIA:

- GRANICA OPRACOWANIA
- DROGI
- LINIA ENERGETYCZNA WN ZE STREFĄ BEZPIECZEŃSTWA - 400 kV
- LINIA ENERGETYCZNA WN ZE STREFĄ BEZPIECZEŃSTWA - 110 kV
- LINIA ENERGETYCZNA ŚN ZE STREFĄ BEZPIECZEŃSTWA
- STACJE TRANSFORMATOROWE
- LINIA GAZOWA WYSOKOPRĘŻNA ZE STREFĄ BEZPIECZEŃSTWA

ZMIANY STUDIUM ZATWIERDZONE
UCHWAŁĄ RADY GMINY CYCÓW
NR
Z DNIA

EM BUREAU PROJEKTOWO- KONSTRUKCYJNE	IMIE	IMIĘ NAZWIŚCIE
	ADRES	ADRES
DATA	DATA	DATA
INWESTOR	INWESTOR	SKALA
URZĄD GMINY CYCÓW		1:25 000