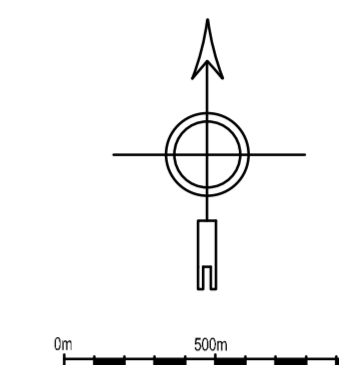


STUDIUM UWARUNKWAŃ I KIERUNKÓW ZAGOSPODAROWANIA PRZESTRZENNEGO GMINY CYCÓW

Skala 1 : 25 000

SCHEMAT KOMUNIKACJI DROGOWEJ



Do Uchwalenia

ZMIANY STUDIUM ZATWIERDZONE
UCHWAŁĄ NR
Z DNIA
RADY GMINY CYCÓW

EM BUREAU INGINIERINGOWO PROJEKTYWNE SP. Z O.O. ul. Piłsudskiego 10 05-110 Cyców tel. 22 750 10 10 www.em-projekt.pl	DATA 2024	MIĘSIĄC LUTY
	PROJEKTANT mgr inż. Andrzej Krawiec	OPRACOWAŁ mgr inż. Andrzej Krawiec
INWESTOR Gmina Cyców	SKALA 1:25 000	