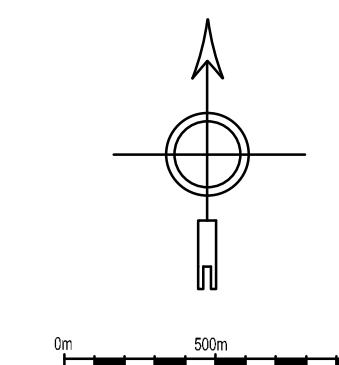


STUDIUM UWARUNKWAŃ I KIERUNKÓW ZAGOSPODAROWANIA PRZESTRZENNEGO GMINY CYCÓW

Skala 1 : 25 000

INFRASTRUKTURA TECHNICZNA
ELEKTROENERGETYKA I GAZOWNICTWO



- OZNACZENIA:**
- GRANICA OPRACOWANIA
 - DRÓG
 - LINIA ENERGETYCZNA WN ZE STREFĄ BEZPIECZEŃSTWA - 400 kV
 - LINIA ENERGETYCZNA WN ZE STREFĄ BEZPIECZEŃSTWA - 110 kV
 - LINIA ENERGETYCZNA ŚN ZE STREFĄ BEZPIECZEŃSTWA
 - STACJE TRANSFORMATOROWE
 - LINIA GAZOWA WYSOKOPRĘŻNA ZE STREFĄ BEZPIECZEŃSTWA

Do Uchwalenia

ZMIANY STUDIUM ZATWIERDZONE
UCHWAŁĄ NR
RADY GMINY CYCÓW

EM BUREAU INGINIERINGOWE I ARCHITECTURALNE SP. Z O.O. ul. Wolności 10 01-650 Warszawa Krajowa Izba Inżynierów Technicznych Krajowa Izba Architektów i Inżynierów Budowlanych NIP: 142-223-78-78 REGON: 141987320	DATA 2024	MIĘSIĄC LUTY
	INWESTOR GMINA CYCÓW	SKALA 1:25 000